

Серия Ф



Серия ФК



Габаритные размеры

Модель	Размеры, мм			
	D	D1	D2	L
Ф 80	80	115	120	62
Ф 100	100	132	139	62
Ф 125	125	157	165	62
Ф 150	150	179	188	62
Ф 200	200	232	240	62
Ф 200/150	150	200	179	85
Ф 250	250	283	290	62
Ф 315	315	360	356	62

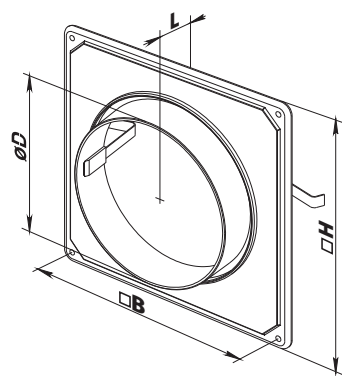
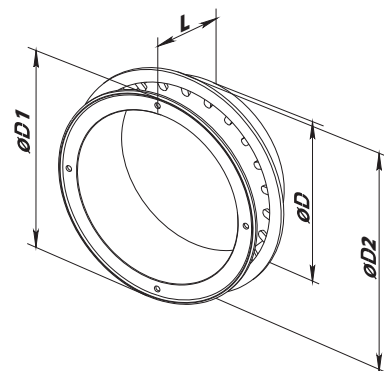
Модель	Размеры, мм			
	H	B	D	L
ФК 100	185	169	100	34
ФК 120	185	169	120	34
ФК 125	185	169	125	34

Применение

- Для подсоединения гибких каналов, пластиковых каналов и анемостатов без фланцев соответствующего диаметра.
- Для настенного или потолочного монтажа.

Конструкция

- Изготавливаются из высококачественного пластика.
- Фланцы серии Ф оборудованы стопорным кольцом для фиксации гибких воздуховодов.
- Фланец Ф 200/150 можно использовать в качестве адаптера к тарельчатым клапанам А 200 ВР и А 200 Р.
- Фланцы серии ФК – имеют квадратную соединительную пластину.
- Крепление к стене или потолку при помощи шурупов.



Принадлежности

